

# NOTICE DE MONTAGE

## Lit réf : LIT 1060-18

### en couchage 140x200

**A conserver-ne pas jeter**  
**NB : une copie de cette notice se trouve également fixée**  
**à proximité d'un point d'ancrage**

Editée par le Distributeur :  
CIE DE DISTRIBUTION INTERNATIONALE/ LEADER BED  
Adresse : 30 rue han RYNER - 13340 ROGNAC (FRANCE)  
N° RCS : 750 171 217 RCS Salon-De-Provence  
Courriel : cdi.leader@gmail.com

**Cette notice contient outre les schémas de montage, des informations importantes à lire attentivement et à respecter, relatives aux exigences de sécurité des lits rabattables, en référence à la norme NF EN 1129.**

**Elle met en garde le consommateur ou client contre les risques d'une installation incorrecte.**

**C'est pourquoi, il est demandé au client ou consommateur, de lire avant le montage et respecter impérativement les informations ou recommandations qui lui sont données ou faites, ci-après :**

Seule une personne qualifiée doit procéder à l'installation (montage et ancrage) de ce produit, et au(x) réglage(s) ultérieur(s) éventuel(s), le concernant.

L'acheteur ou consommateur doit vérifier, l'adéquation du sol et du mur.

Ce lit rabattable doit reposer, en effet sur un sol ferme, et porteur et le mur doit permettre son ancrage de façon ferme et solide.

Ce lit rabattable en 140 doit être ancré au mur à l'aide de 2 (deux) supports muraux fournis (équerres de fixation au nombre de 2 (deux) et de chevilles et vis adéquates (non fournies), conçues pour le support ou mur concerné avant d'être ouvert pour la première fois.

Il est conseillé de se procurer les chevilles et les vis chez un vendeur spécialisé.

Il faut pour ce produit : 4 (quatre) chevilles et 6 (six) vis par point d'ancrage ou équerre  
et il est conseillé de vérifier régulièrement les ancrages muraux.

La force de maintien ou valeur d'essai sur chaque point d'ancrage doit être d'au moins 400 N (40 kg) ; vous devez vérifier que les dispositifs de fixation fournis avec le produit résisteront bien aux forces engendrées.

Le lit convient pour des matelas d'un poids entre 20 kgs (minimal) et 22 kgs (maximal) ;

Le lit doit être utilisé dans des conditions normales de manipulation et d'utilisation.

Utilisez la poignée pour ouvrir et fermer votre lit pour éviter un risque d'écrasement des doigts.

Ne pas laisser à la tête du lit en vrac, les oreillers, couverture, ou couette, ceux-ci empêchant l'ouverture ou la fermeture du lit.

N'utilisez pas le lit sans matelas, car le lit pourrait se fermer automatiquement.



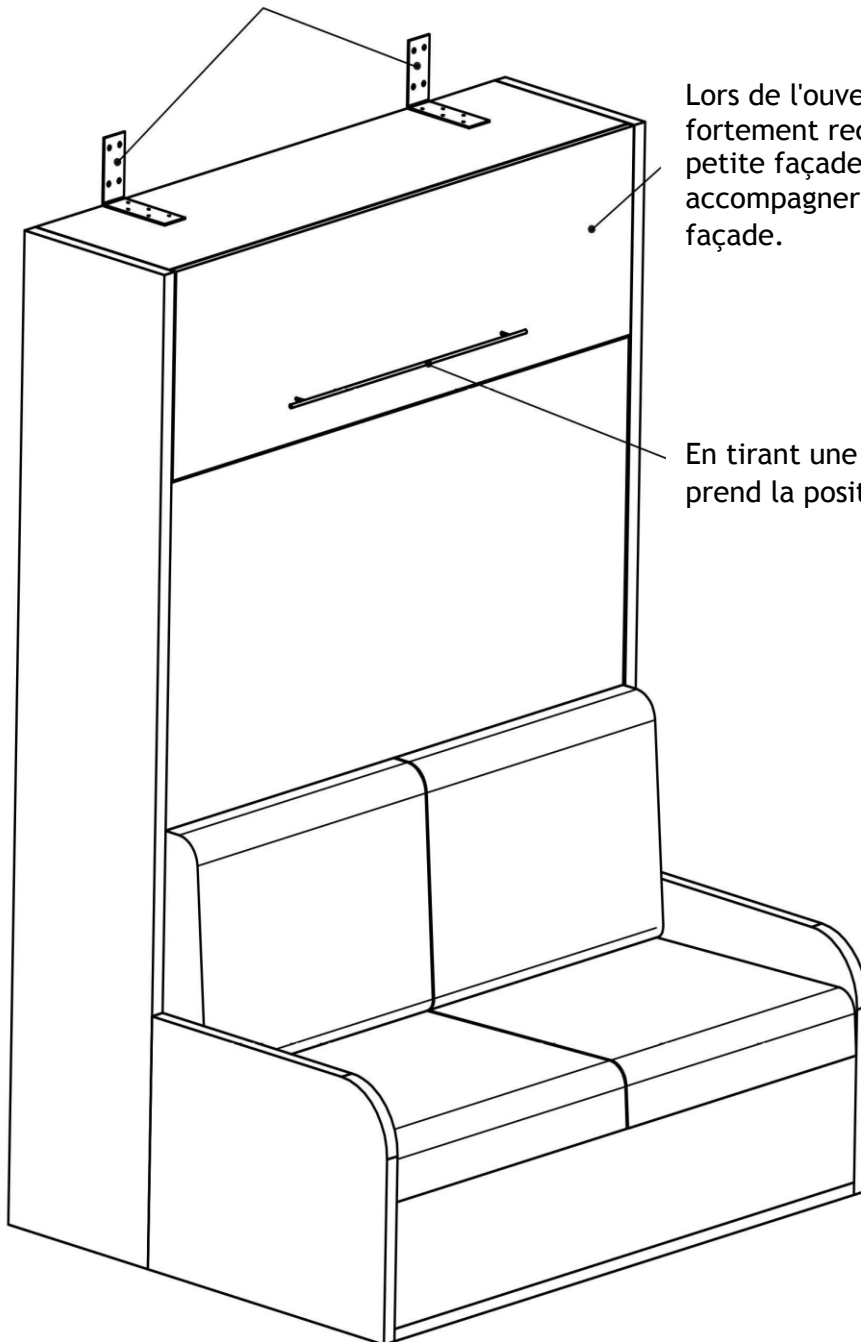
Pour des raisons de sécurité, ce produit ne peut être utilisé par des enfants et des personnes à capacité réduite sans la surveillance d'un adulte responsable ayant lu et compris ce mode d'emploi.

**NB :** Une copie de cette notice doit se trouver également fixée à proximité d'un point d'ancrage.

Cette notice comprend 25 phases de montage numérotées de 1 à 25

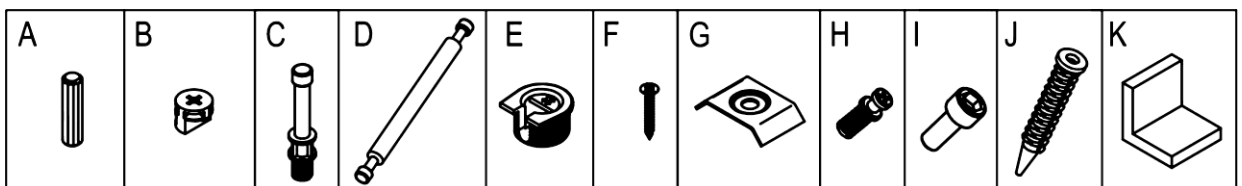
**ATTENTION!!!**

Après avoir terminé le montage il est obligatoire de fixer le lit au mur à l'aide des deux supports.

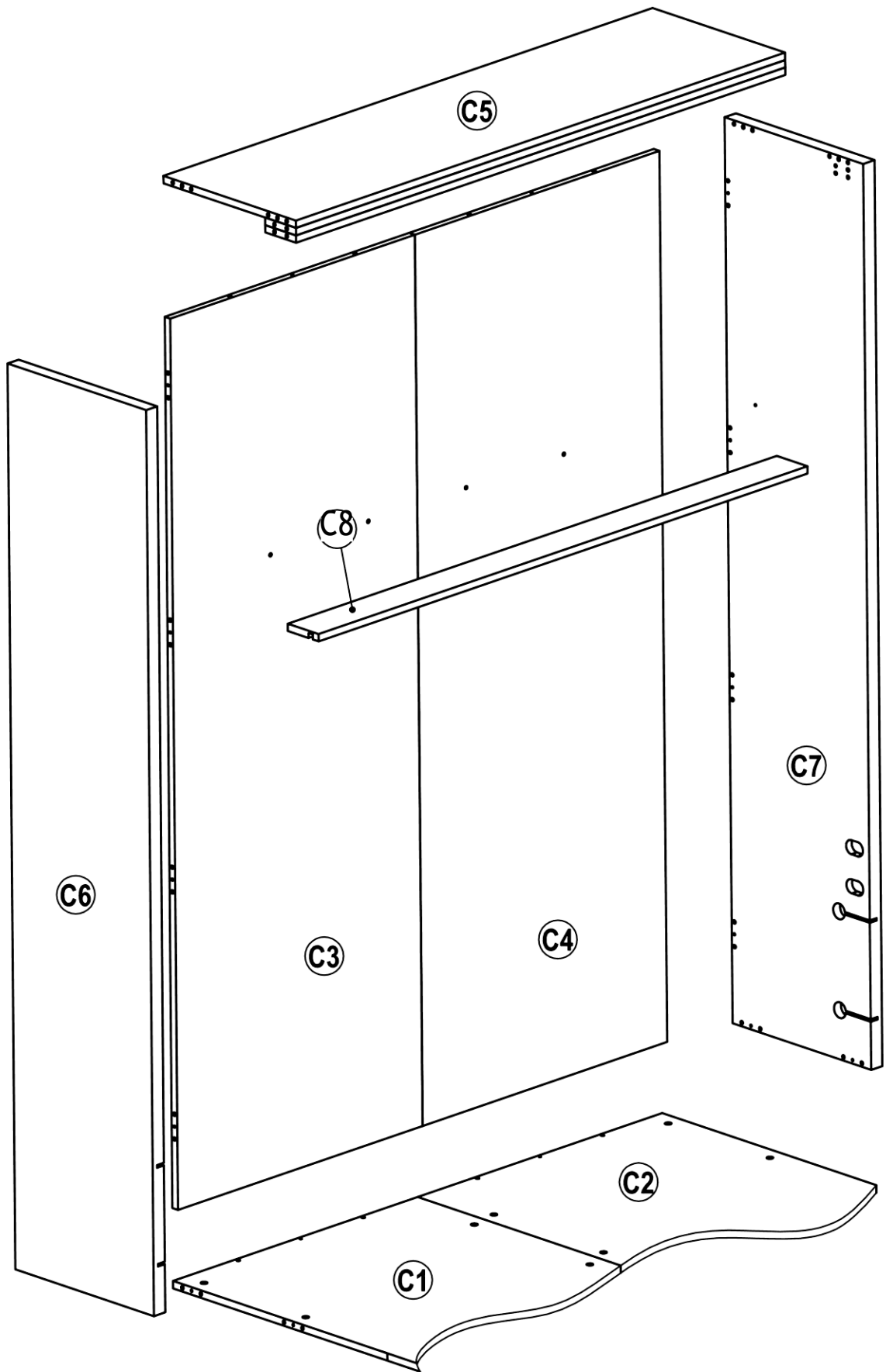


Lors de l'ouverture du lit, il est fortement recommandé de tenir la petite façade supérieure pour accompagner la descente de la façade.

En tirant une des poignées le lit prend la position horizontale.



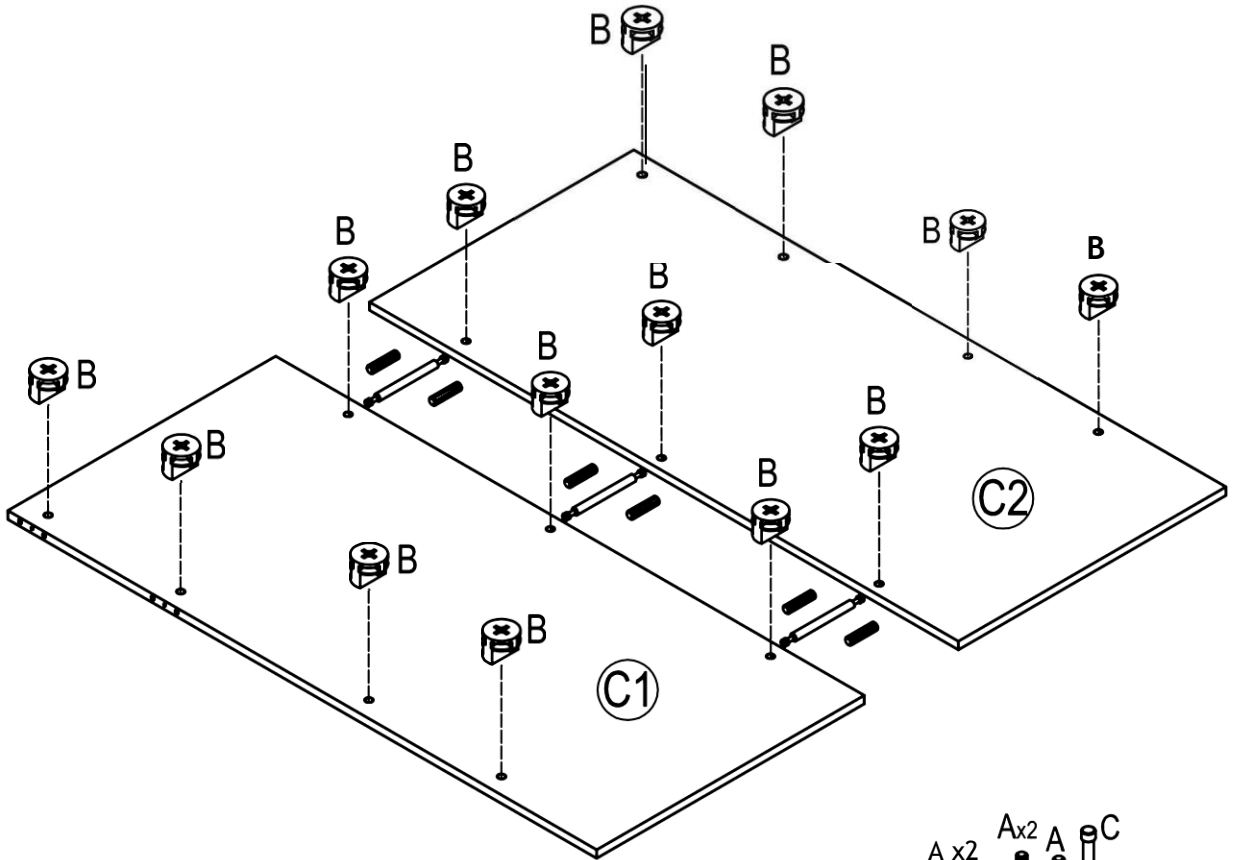
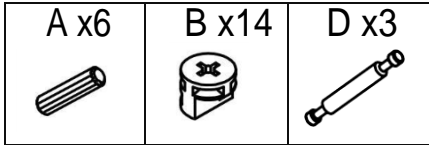
LIT 1060 140x200x18



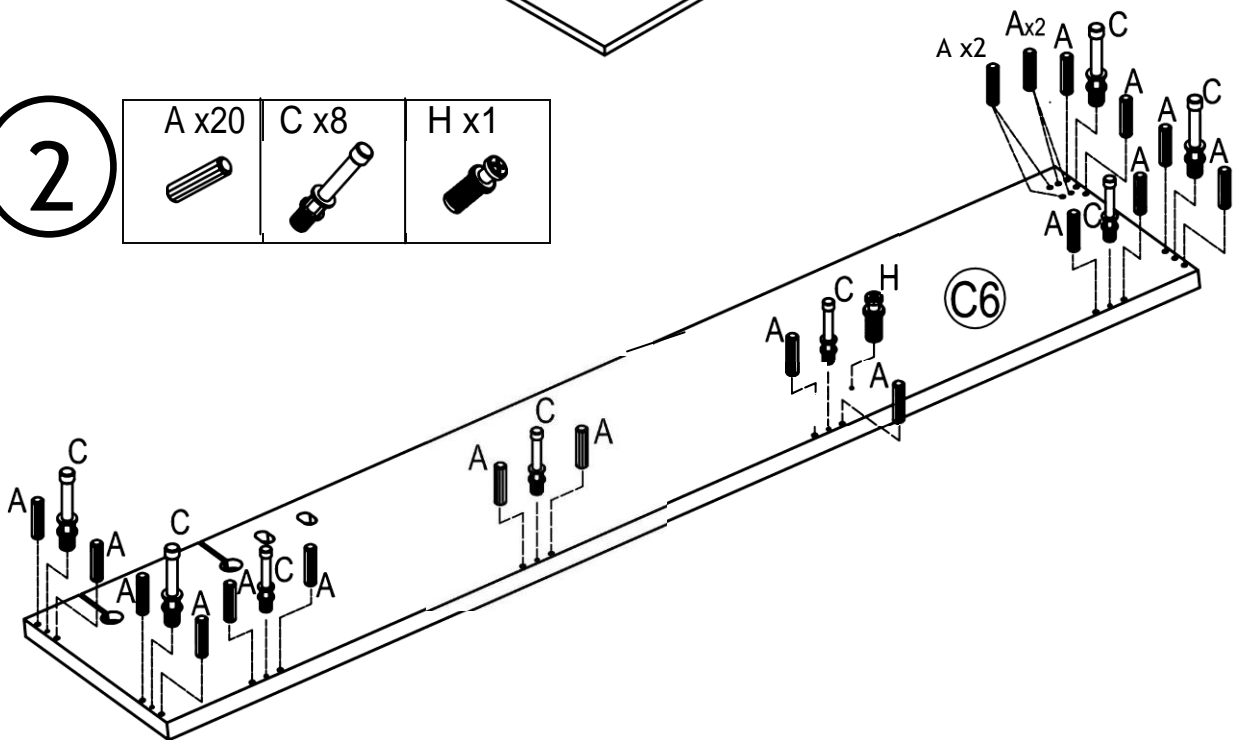
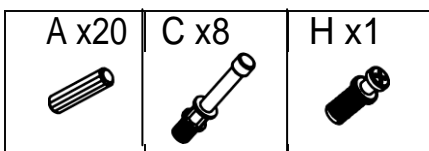
LEADERBED

4

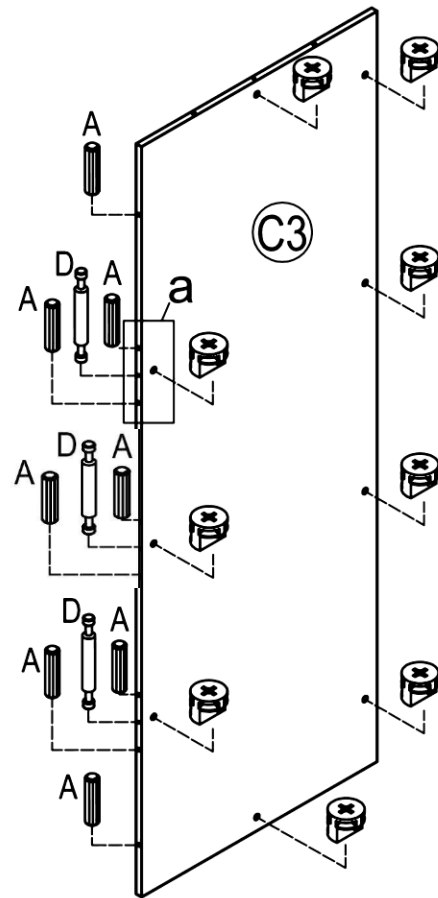
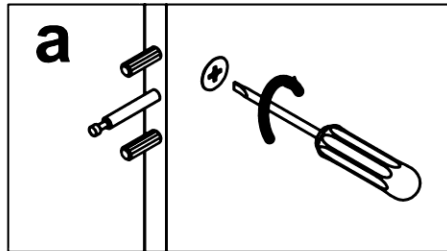
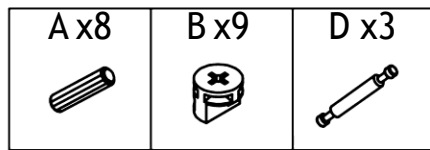
1



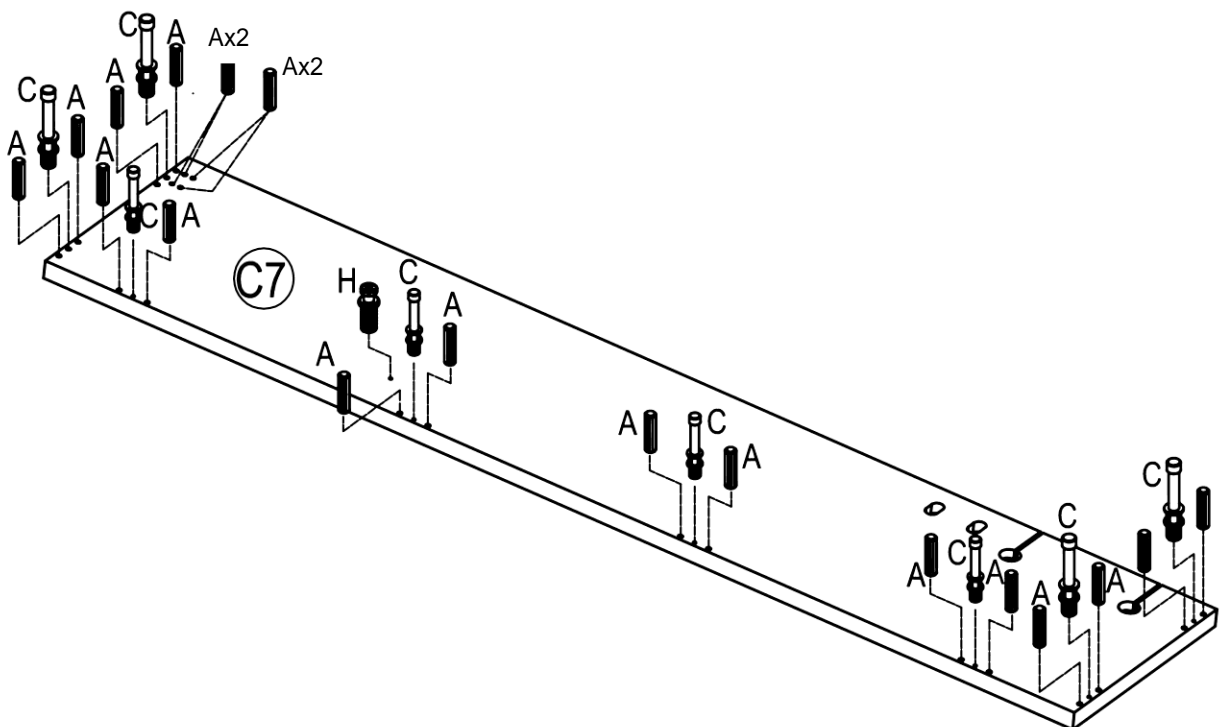
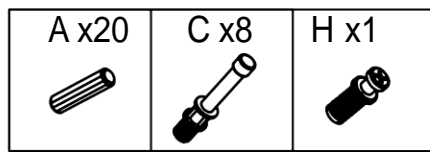
2



3

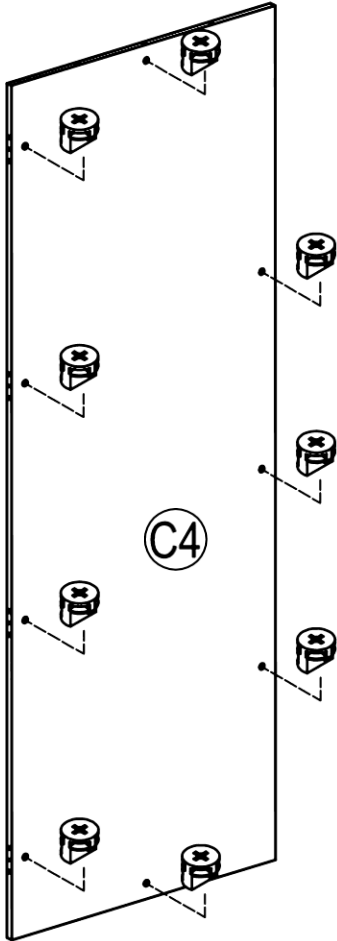


4



5

B x9

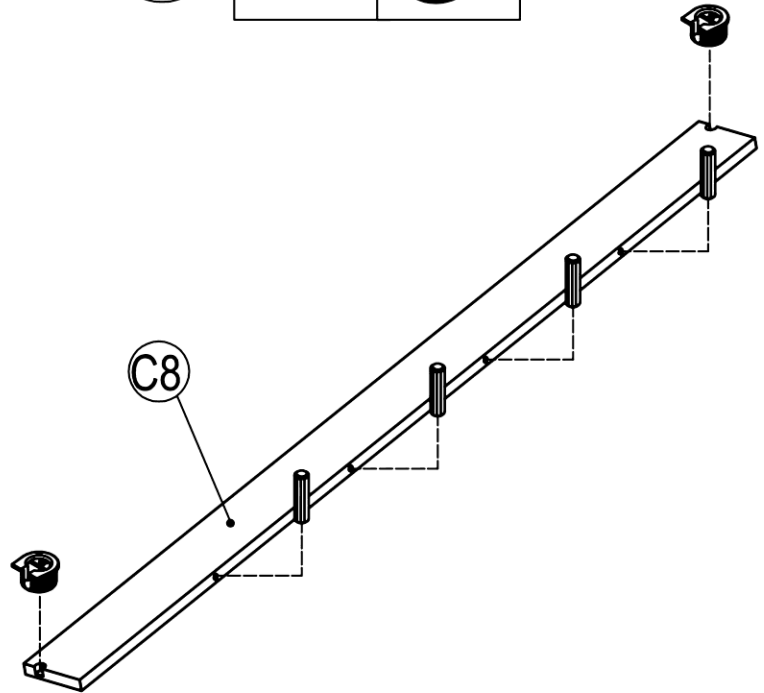


7

A x4



E x2



6

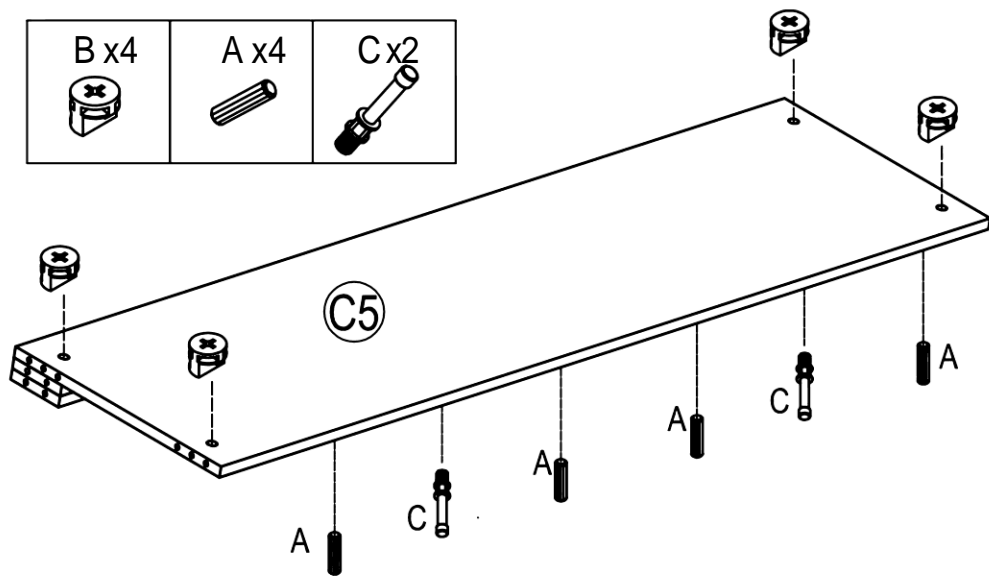
B x4



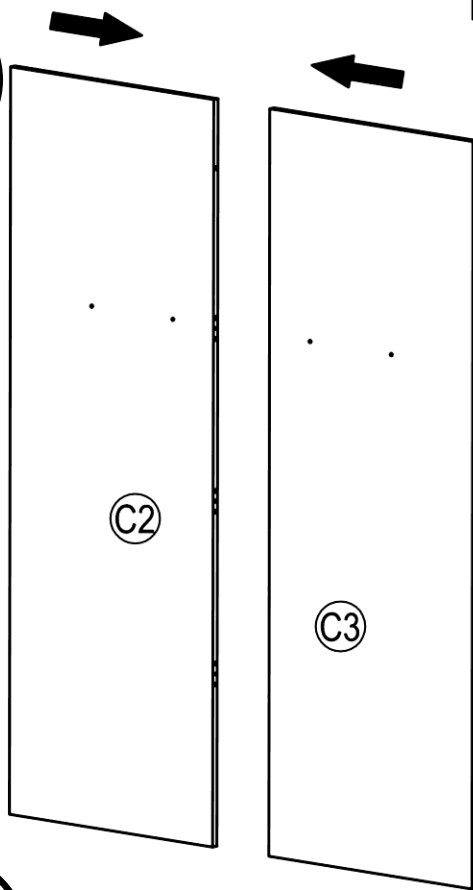
A x4



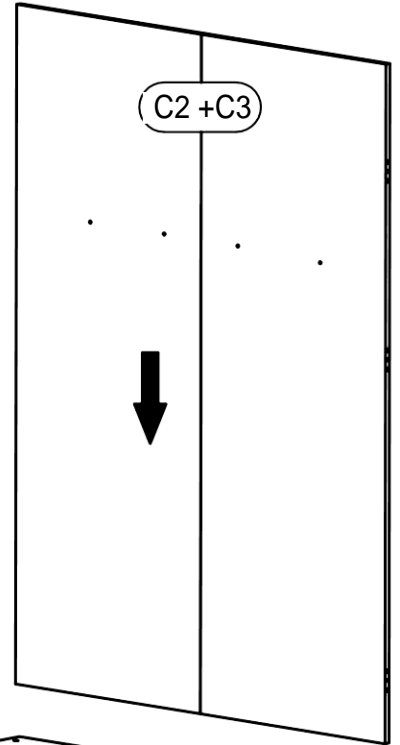
C x2



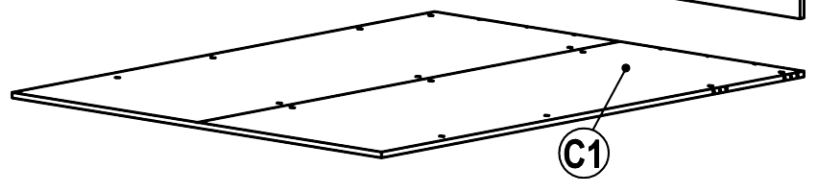
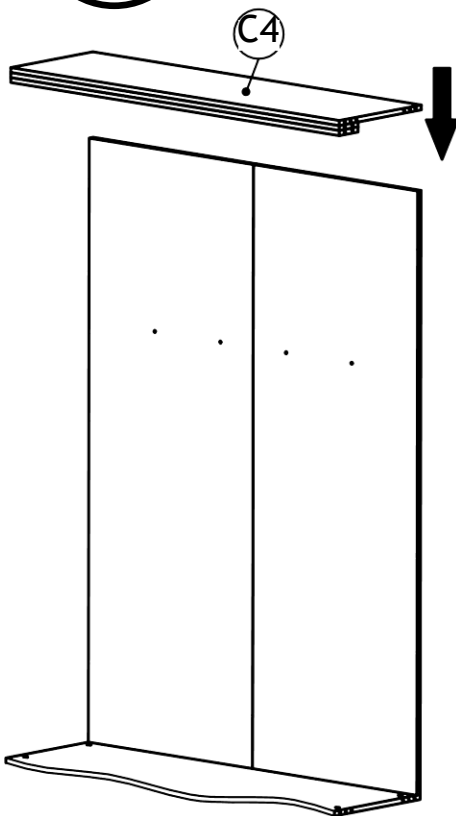
8



9

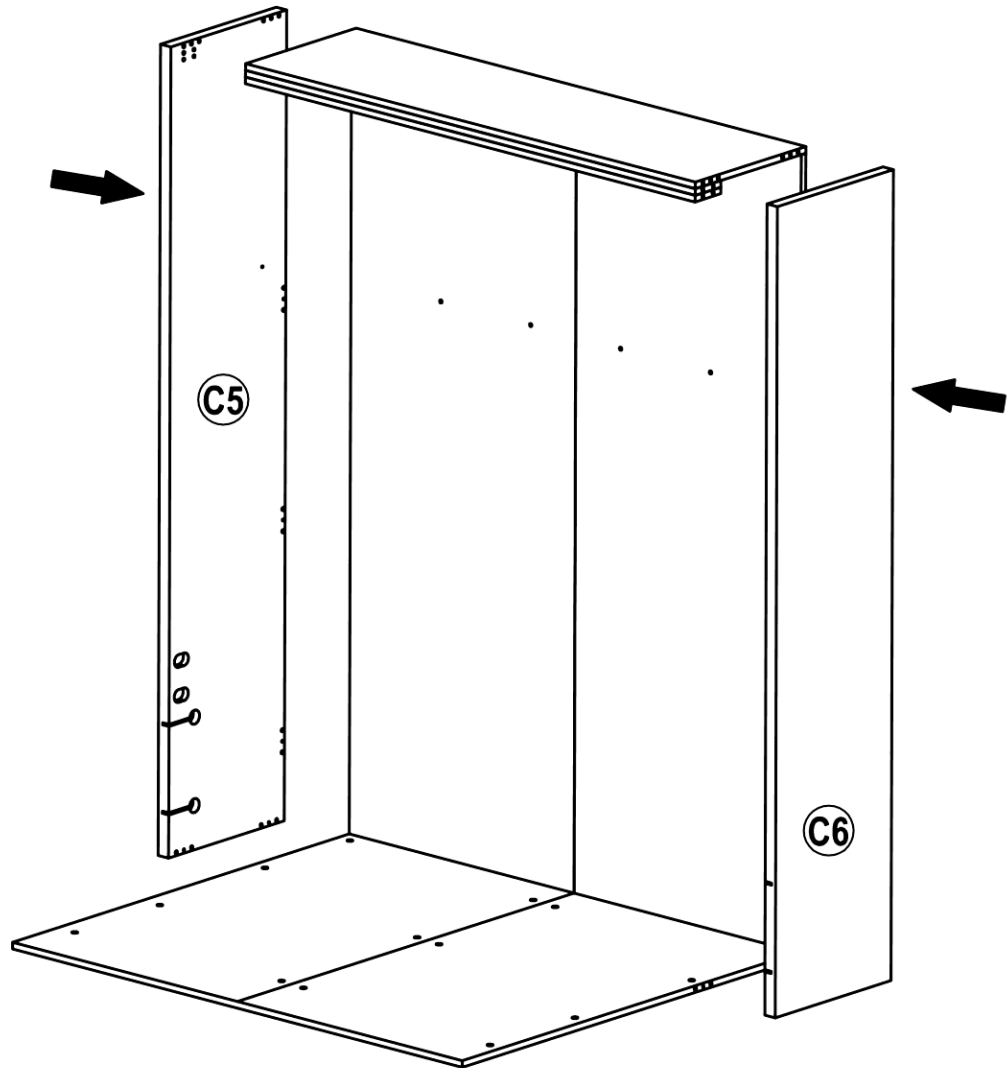


10

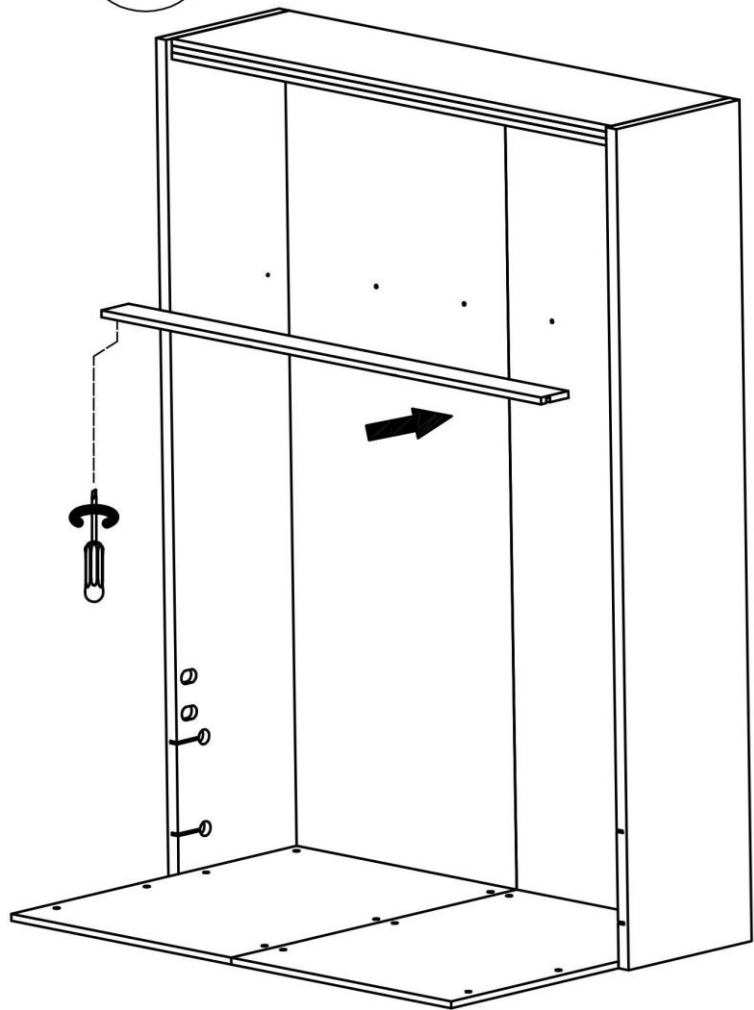




11



12



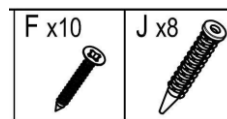
**ATTENTION!!!**  
Après avoir terminé de la structure  
il est obligatoire de la fixer au mur  
à l'aide des deux supports C9

## ATTENTION!!! FIXATION MURALE

# LIT 1060 140x200x18

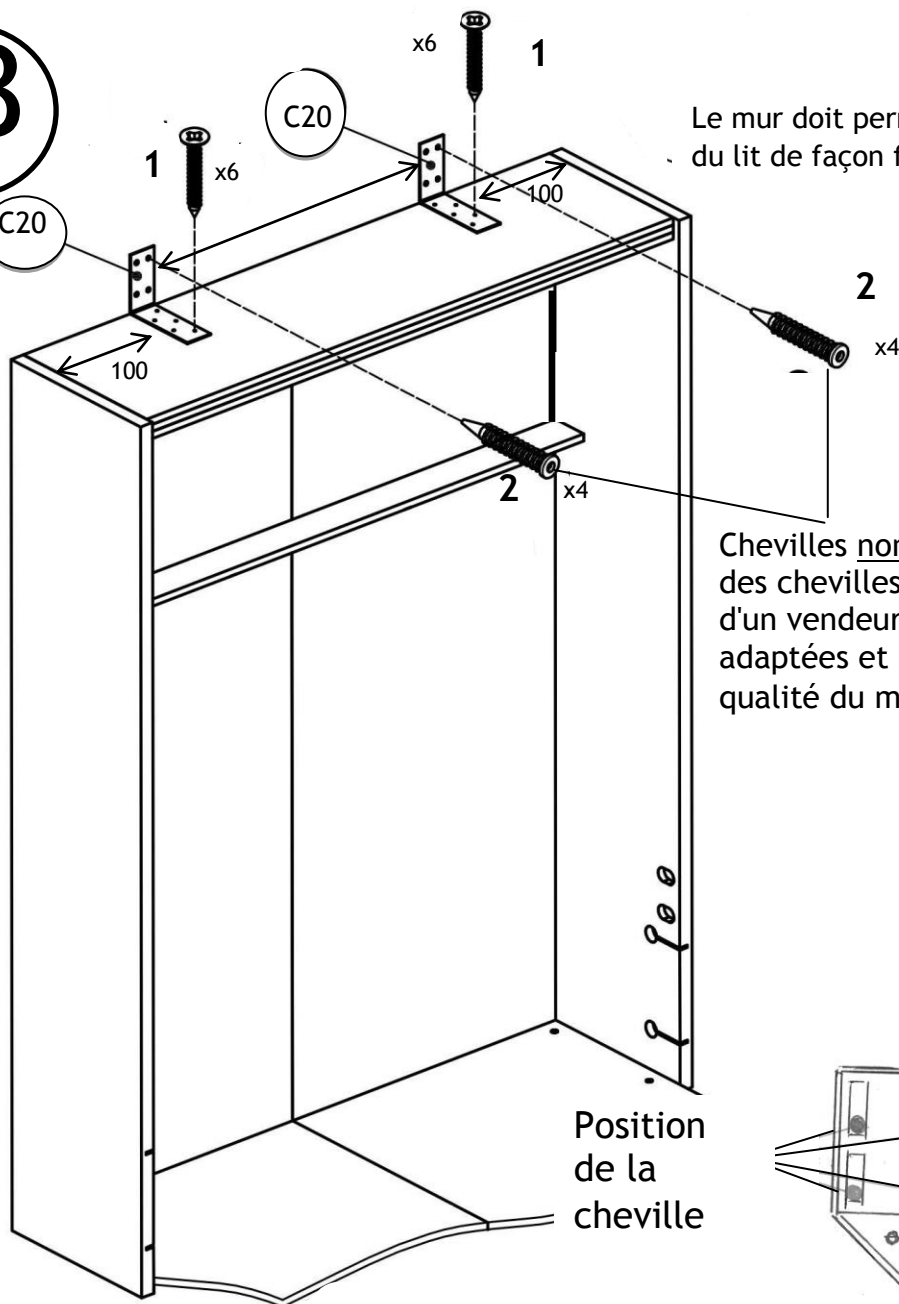
Seule une personne qualifiée doit procéder à l'installation (montage et ancrage) de ce produit et aux réglages ultérieurs éventuels le concernant.

L'acheteur ou consommateur doit vérifier l'adéquation du sol et du mur.



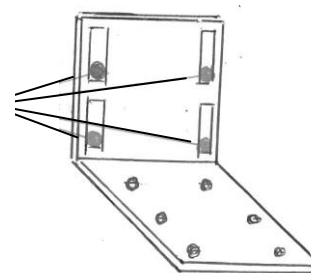
# 13

Force de maintien minimum 400 newtons (40kgs)



Cheilles non fournies. Utiliser des chevilles murales provenant d'un vendeur spécialisé adaptées et spécifiques à la qualité du mur ou du support

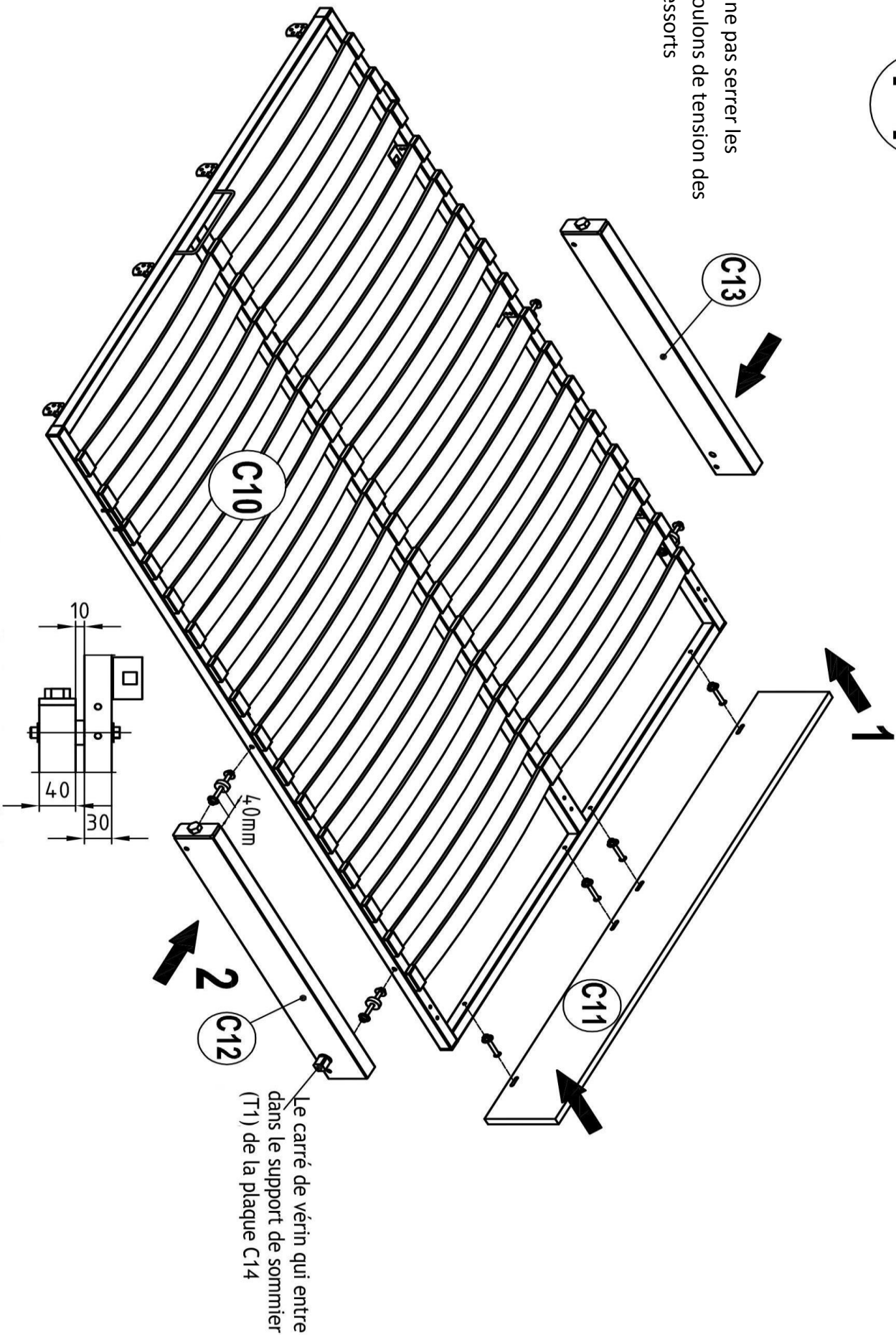
Position de la cheville



Ce lit rabattable doit reposer sur un sol ferme et porteur

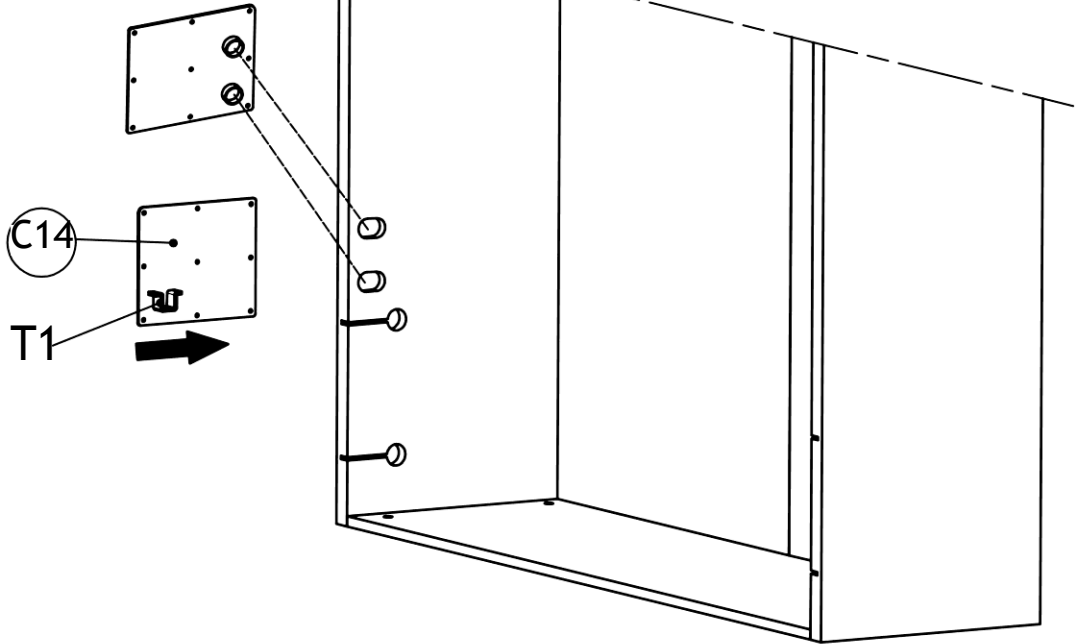
14

\* ne pas serrer les  
boulons de tension des  
ressorts

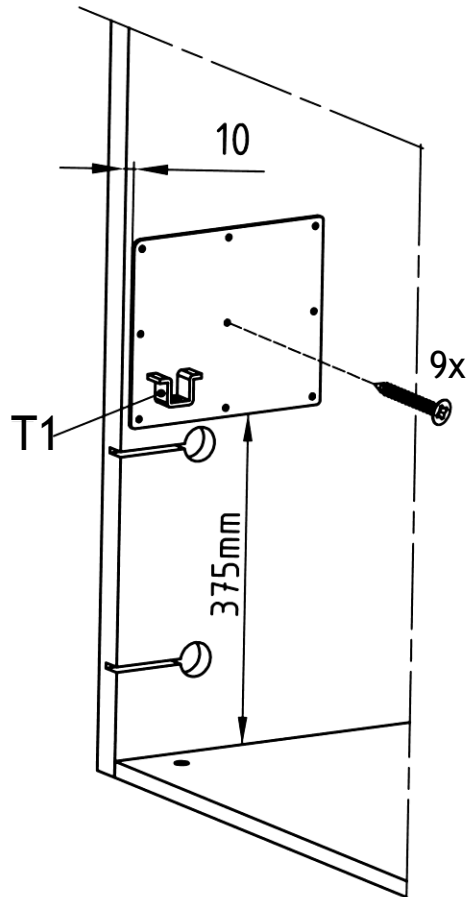
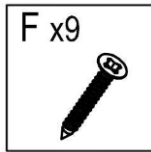


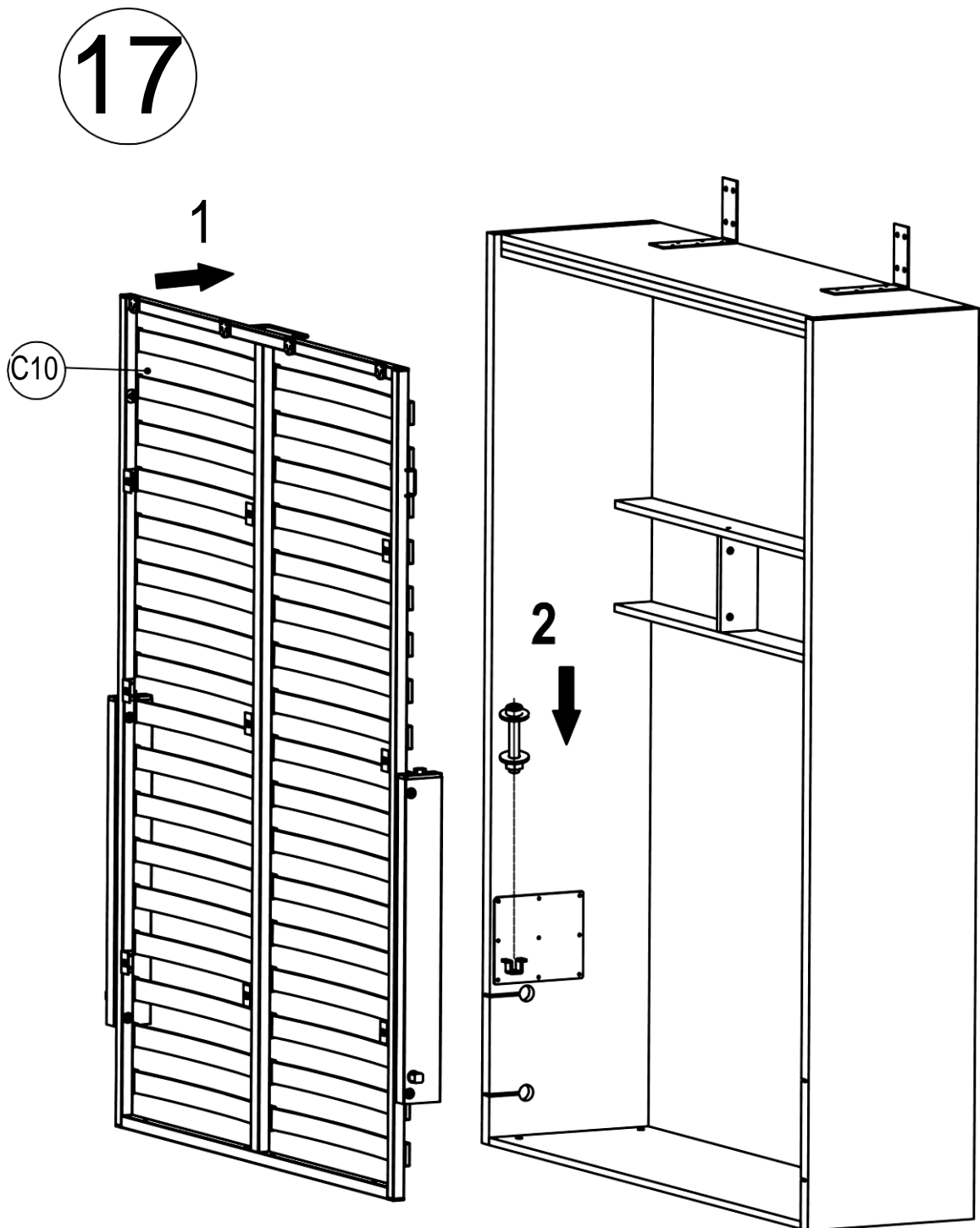
Après l'attachement des verins C12 et C13 au sommier C10

15



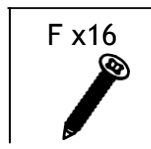
16



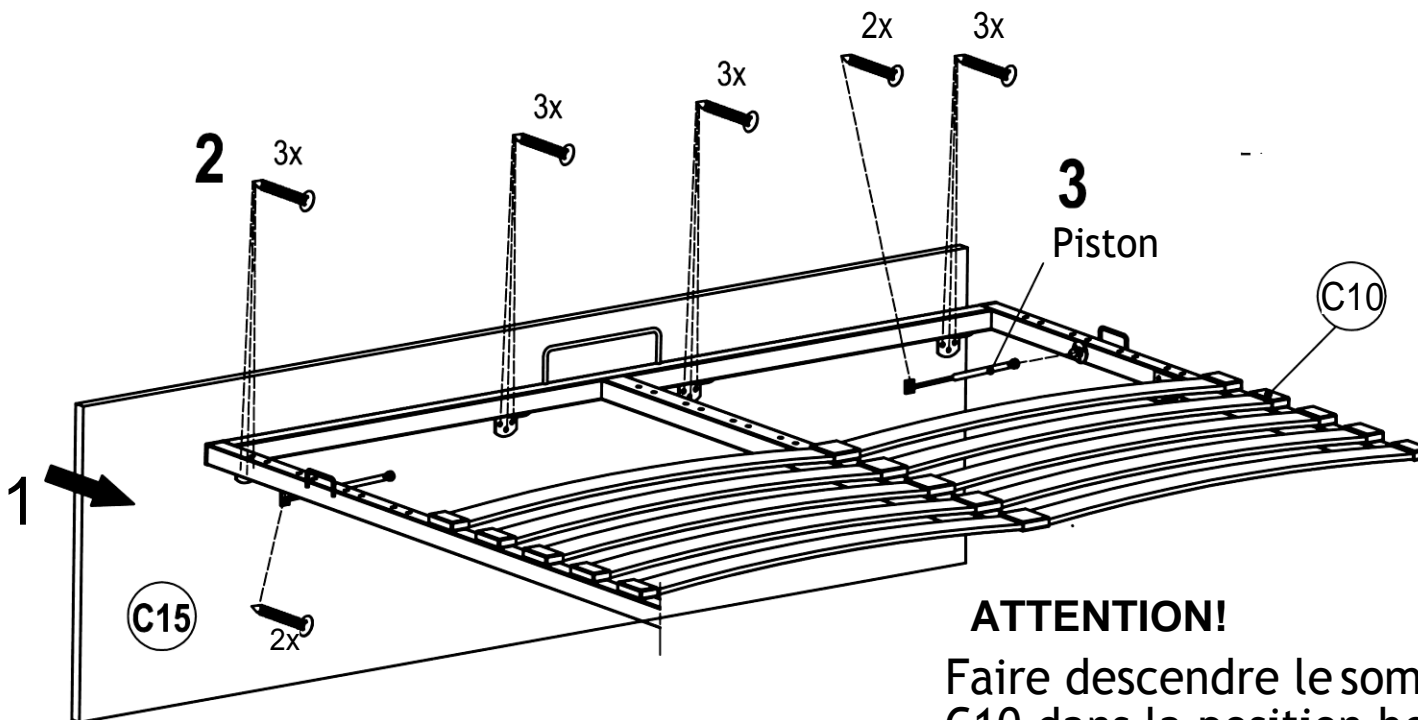
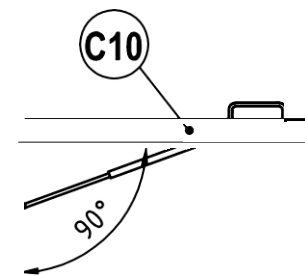


Enclencher le carré du vérin dans le "U" (T1). Trou du carré vertical pour le passage du boulon, visser le boulon pour fixer le carré.

18



Fixation du pied

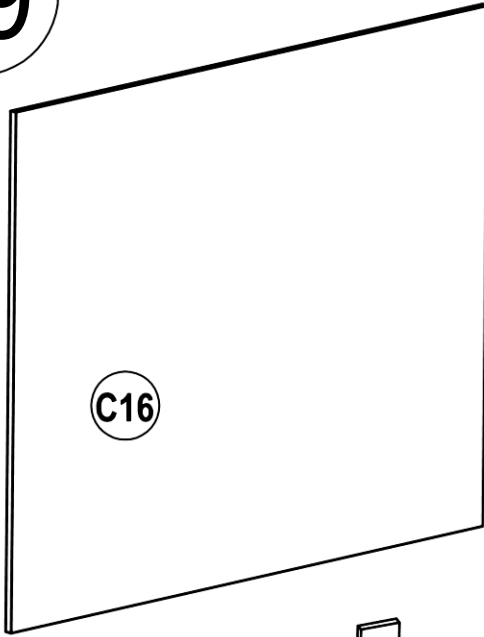


**ATTENTION!**

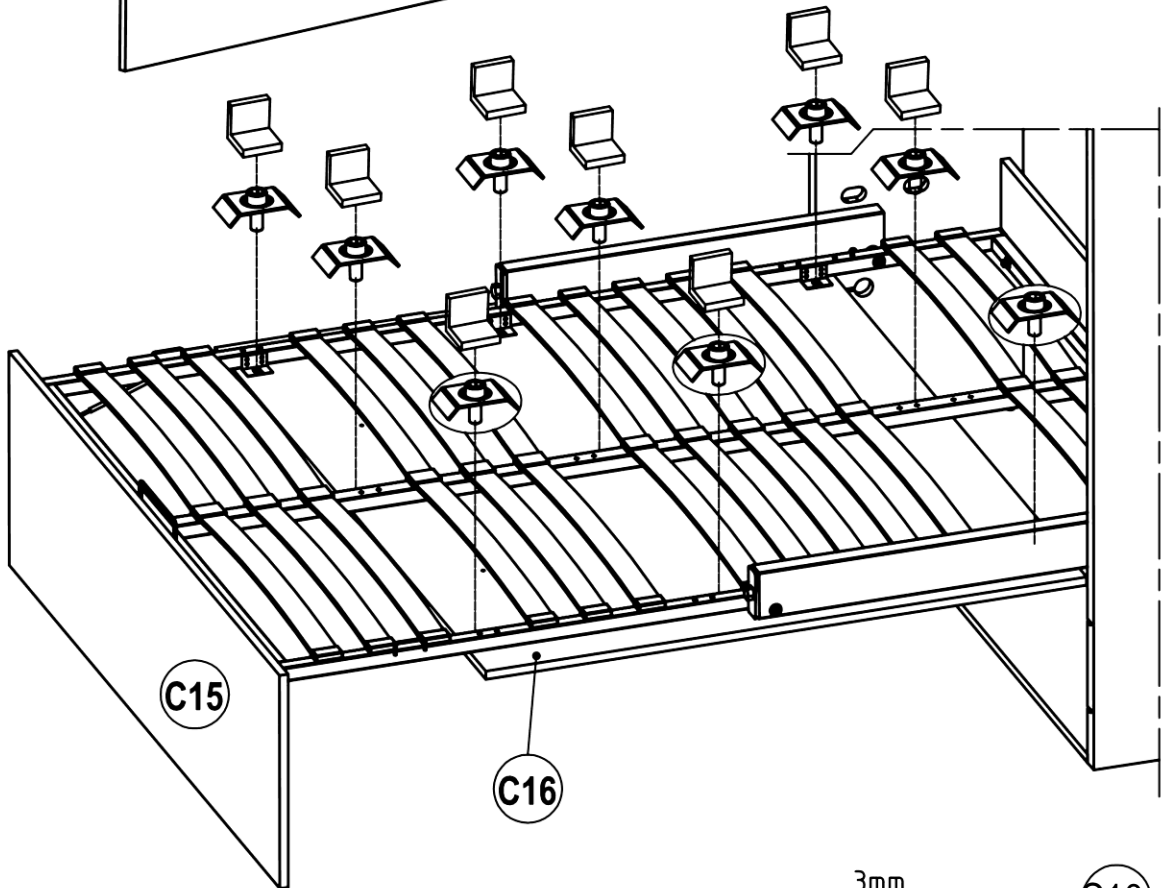
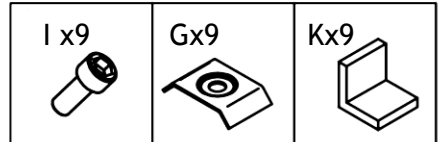
Faire descendre le sommier C10 dans la position horizontale.  
Ensuite, monter la petite façade C15.

19

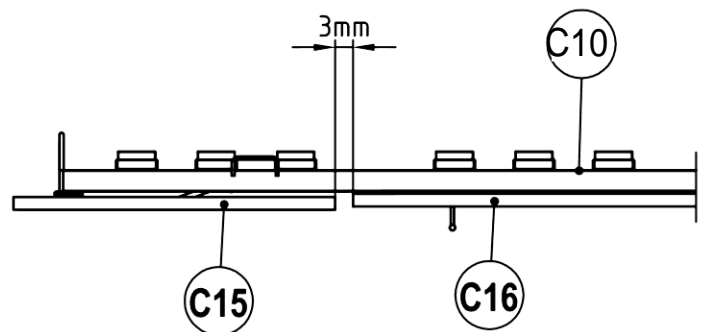
Fixation du panneau de la façade



20

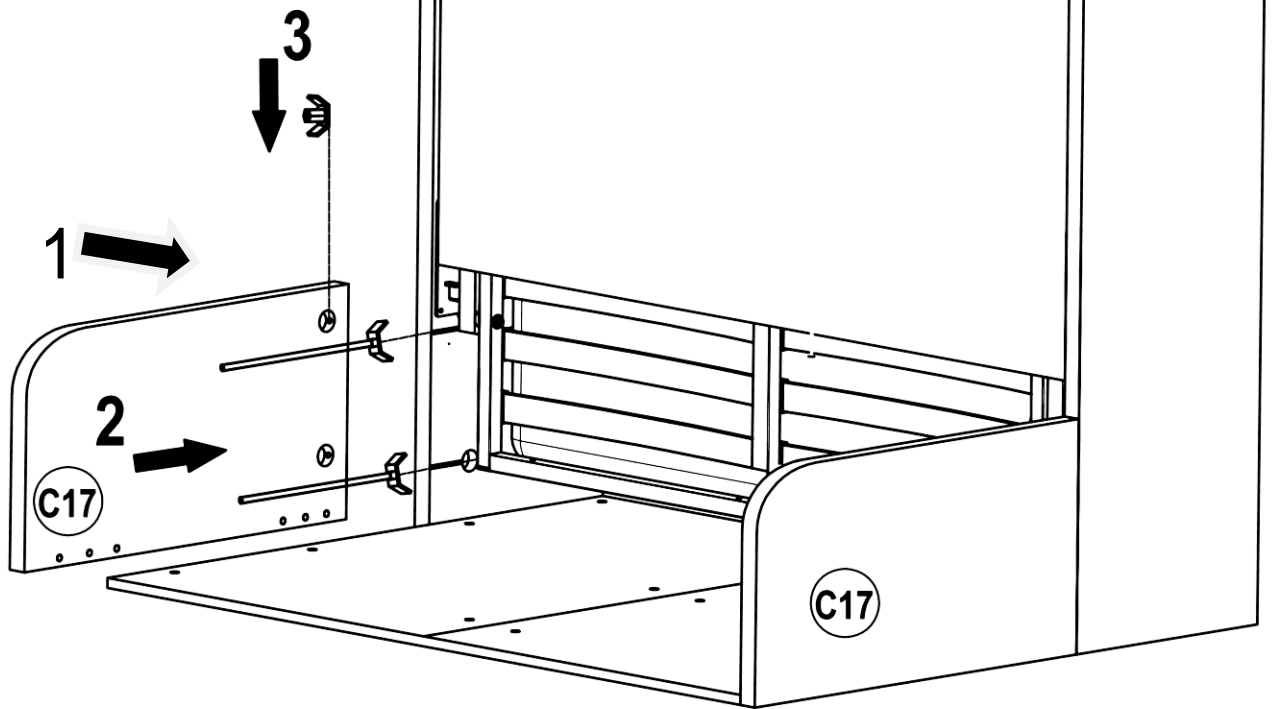


20a



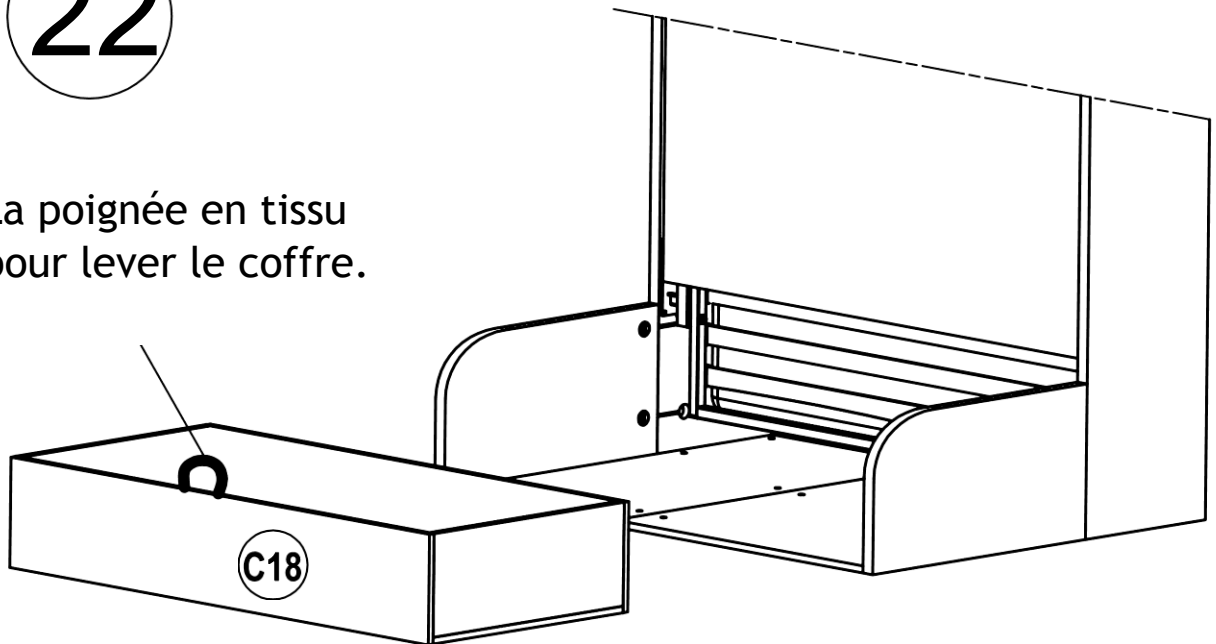


21



22

La poignée en tissu pour lever le coffre.

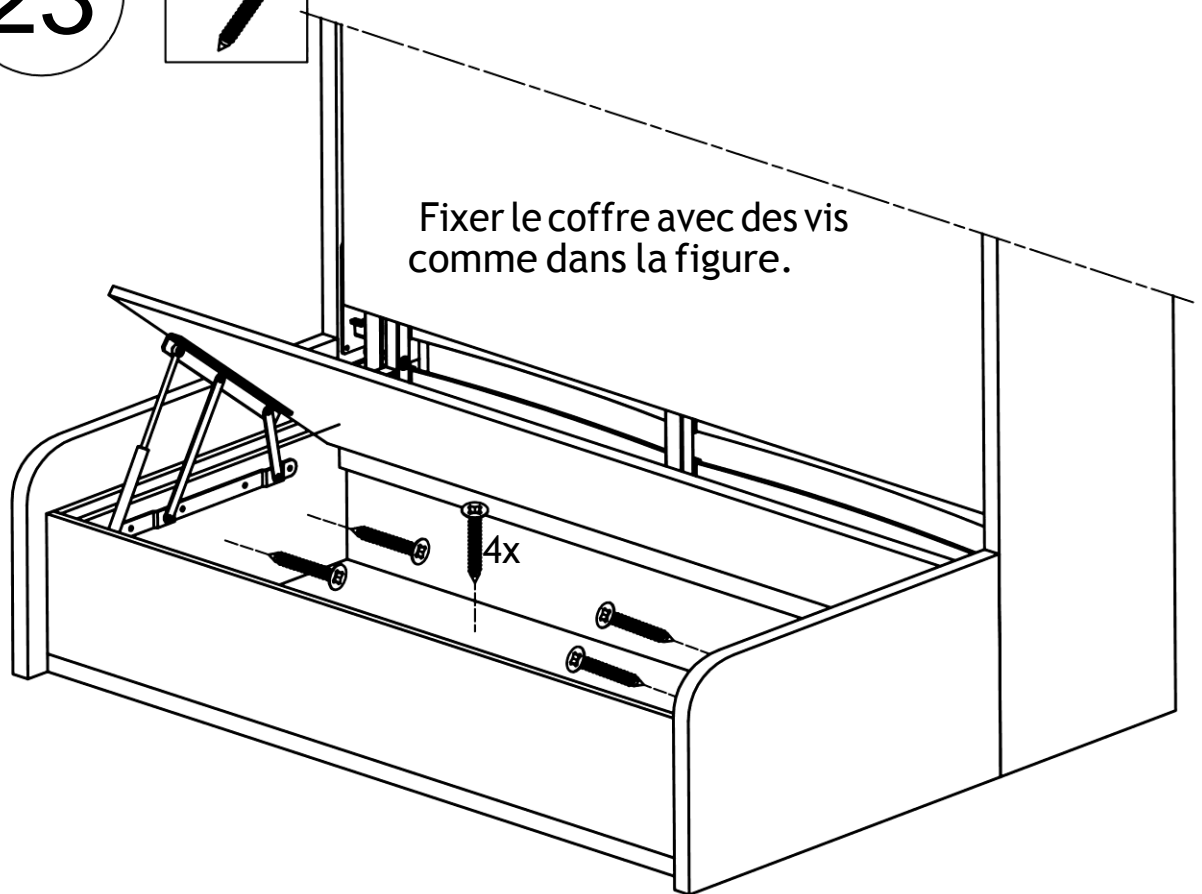


23

F x8



Fixer le coffre avec des vis comme dans la figure.

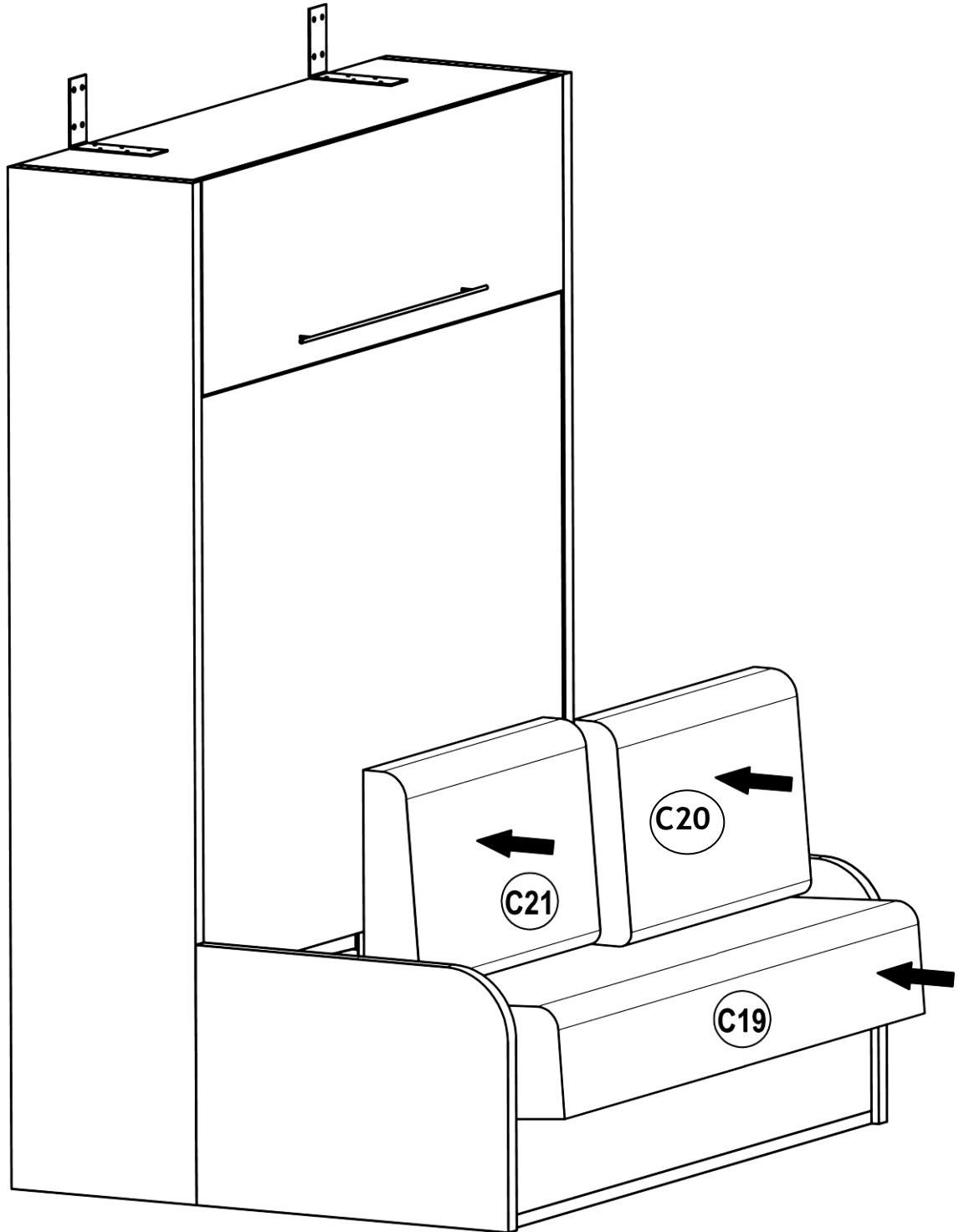




25

ATTENTION!!!

Après avoir terminé le montage de la structure il est obligatoire de la fixer au mur à l'aide des deux supports C9



.LEADERBED 20